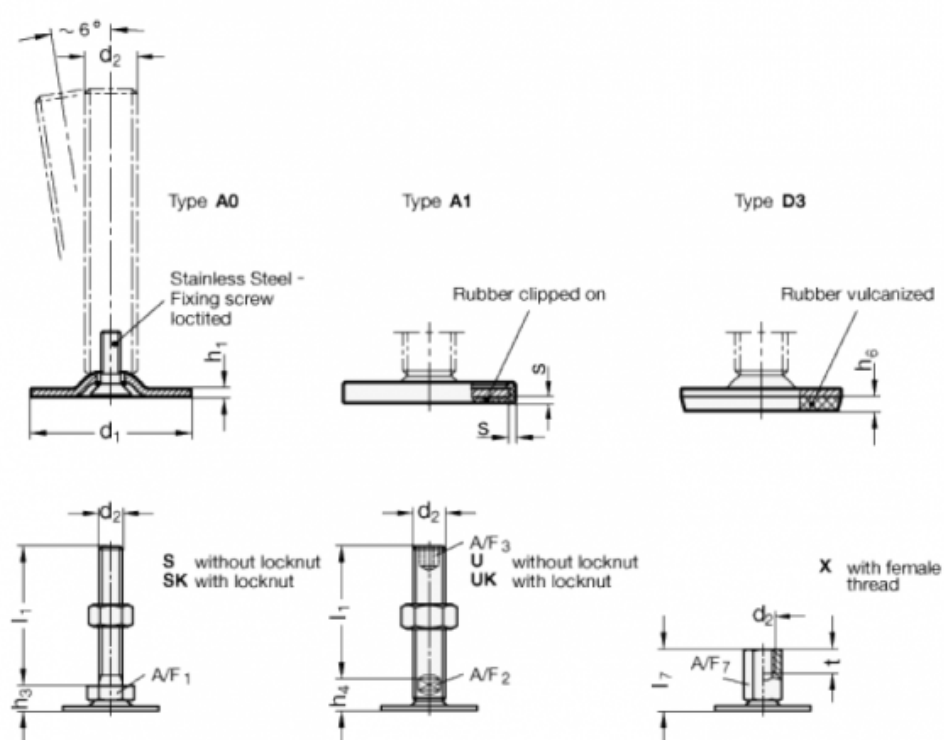


Varenummer: 204040M825A0X  
 Beskrivelse: E+G Justerfod  
 GN 40-40-M8-25-A0-X  
 Note: X Med indvendigt gevind, udvendig sekskant

## Mål



A/F7 = 14  
 $d_1$  = 40  
 $d_2$  = M8  
 $h_1$  = 2  
 $h_6$  =  
 $l_7$  = 25  
 $s$  =  
 $t$  = 8